

Miscelatore Eclipse

Miscelatori

Codice: 8499 000



CARATTERISTICHE

CANNA ABBATTIBILE

Caratteristica che rende possibile progettare la zona lavello davanti ad una finestra, potendo così godere della luce naturale.

PIASTRA DI RINFORZO

Tutti i miscelatori Foster hanno in dotazione la piastra di rinforzo che fornisce perfetta stabilità su qualsiasi lavello.

ROTAZIONE CANNA

Tutti i miscelatori sono dotati di un ampio angolo di rotazione. Alcuni modelli permettono una rotazione completa di 360°.

DETTAGLI

Tipo miscelatore

Miscelatore con canna girevole a scomparsa, con comando remoto

Materiale

Ottone

Texture

Cromato

Angolo di rotazione

360°

Base d'appoggio \varnothing 44 mm

Cartuccia Con dischi ceramici

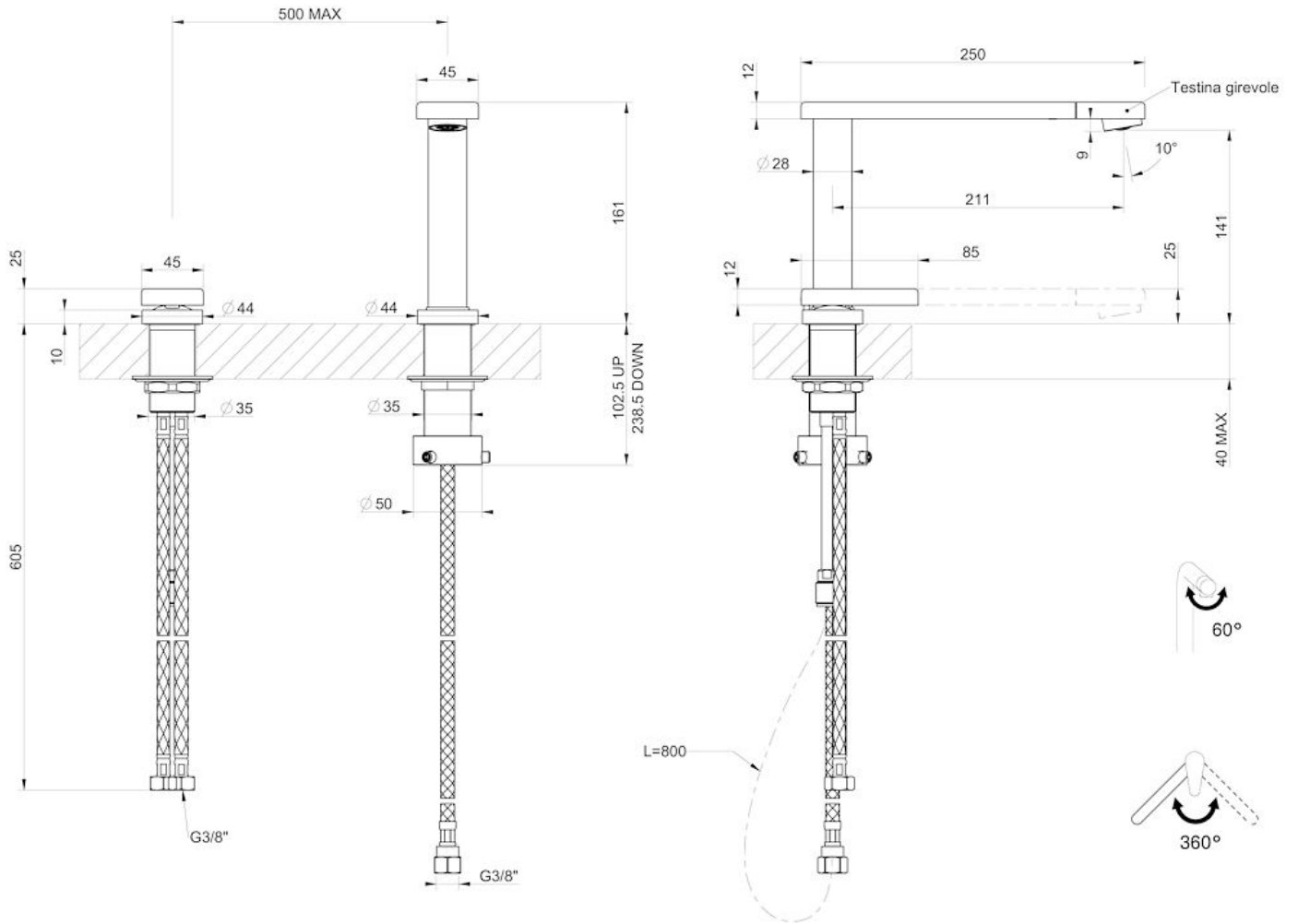
Distanza fori Vedi "Schema incasso"

Doppio foro Necessario

Foro mixer \varnothing 35 mm

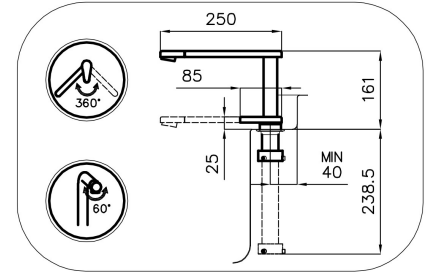
Spessore max top 40mm

DATI TECNICI

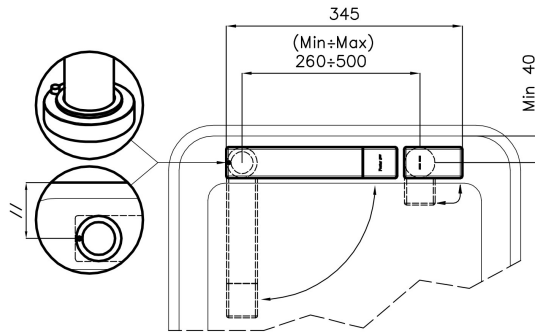


Eclipse - 8499 000

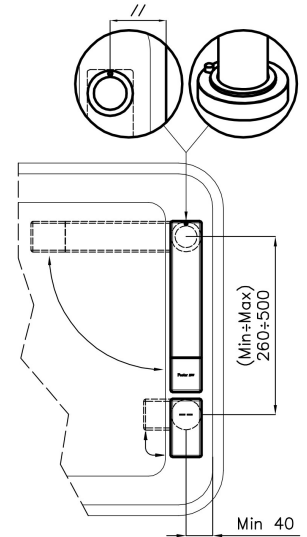
Installation sheet - Foglio installazione



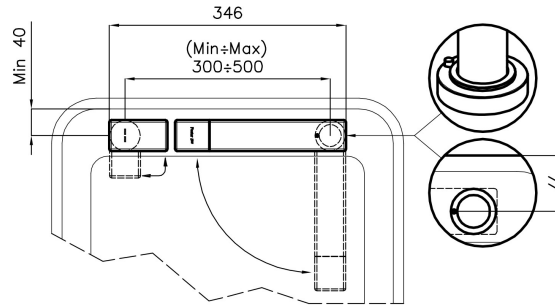
Front side—Mixer tap on the left
 Lato frontale—Miscelatore a sinistra



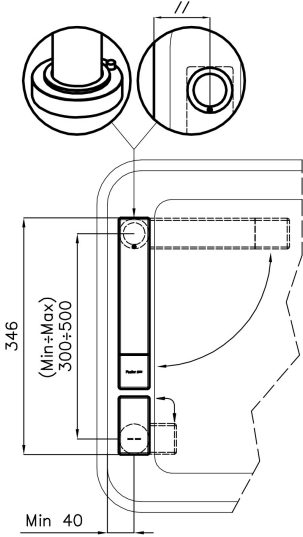
Right side
 Lato destro



Front side—Mixer tap on the right
 Lato frontale—Miscelatore a destra



Left side
 Lato sinistro



GALLERIA FOTOGRAFICA

